

## Axialkolbenmotor

### M125 A W2 N0 M2 0 0 SV F

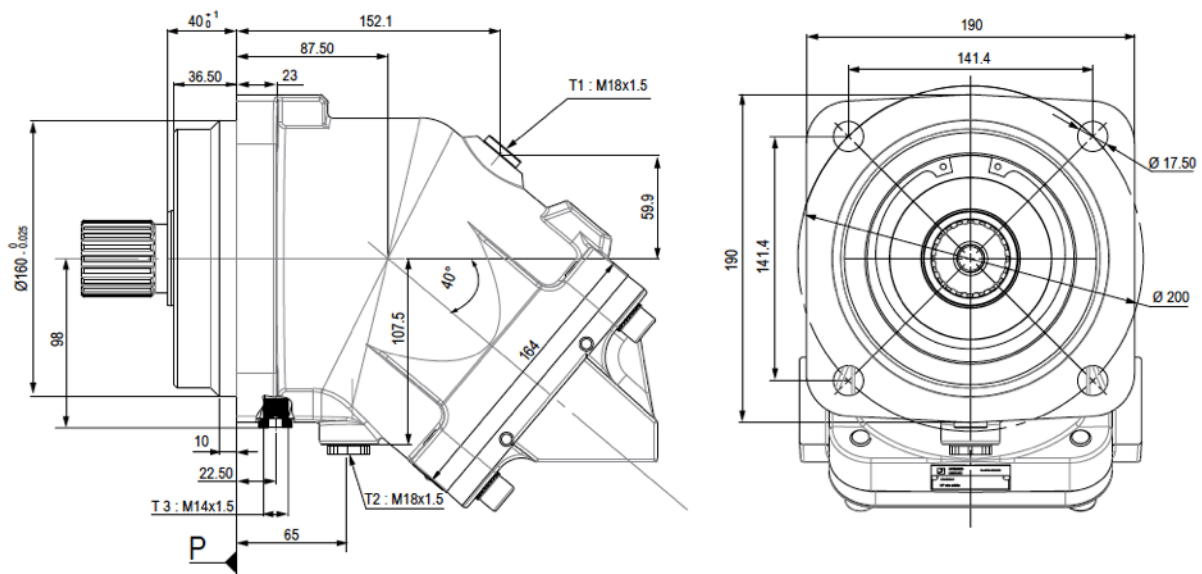
#### Nenngrösse 125

Schluckvolumen	125.4 cm <sup>3</sup> /U
Drehzahl	3400 min <sup>-1</sup>
Schluckstrom	426 l/min
Drehmoment bei 350 bar	699 Nm
Leistung bei 400 bar	284.2 kW
Masse	35 kg

#### Drehrichtung

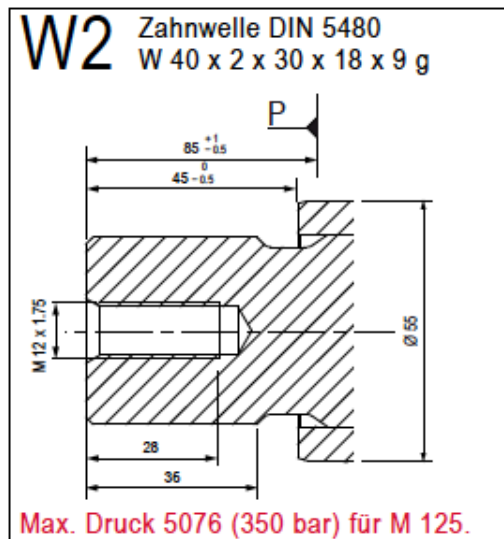
Wechselnd

#### Abmessungen



### Triebwelle

Zahnwelle DIN 5480,  $\varnothing$  55 mm  
Flansch ISO 3019-2, 4-Loch  $\varnothing$  160 mm



### Arbeitsanschlüsse

